

Gewächshaus "Agrosfera - Kompakt"
aus verzinktem Profilrohr
zum Abdecken mit zellulärem Polycarbonat vorgesehen.

Produktpass

www.tepliza.de



Länge – 4, 6 oder 8 m
Breite – 2,04 m
Höhe – 2,0 m

Sehr geehrte Kunde!

Wir bedanken uns, dass Sie sich für den Kauf des Gewächshauses "Agrosfera - Kompakt" entschieden haben. Unter Voraussetzung der richtigen Nutzung des Gewächshauses werden Sie damit viele Jahre Freude haben.

Außerdem können Sie bei uns zusätzlich kaufen:

- *Einbaufenster mit manueller und automatischer Öffnung*
- *Tropfbewässerungssysteme (automatisch und halbautomatisch)*
- *Pflanzenhalter Set*

Nutzungsbedingungen

1. Vor der Installation lesen Sie bitte sorgfältig die Anweisungen. Falsche Montage des Gewächshauses kann zu Schäden des Gerüstes führen.
2. Je nach Standort des Gewächshauses muss der Käufer selbst die mögliche Schneelast einschätzen und gegebenenfalls Stützen aufstellen oder das Gerüst vom Schnee befreien. Das Gewächshaus ist für eine Schneelast von 80 kg/m² und eine Windgeschwindigkeit von nicht mehr als 20 m/s ausgelegt. Die Schneelast entspricht 20 cm Altschnee oder 40 cm Neuschnee.
3. Installieren Sie das Gewächshaus nicht in unmittelbarer Nähe (weniger als 2 m) von Gebäuden, Zäunen und Umzäunungen.
4. Bei der Installation des Gewächshauses in einer windigen Gegend ist eine starre Befestigung an der Bodenoberfläche erforderlich.
5. Setzen Sie dem Gerüst keine mechanischen Einflüsse/Belastungen aus.
6. Ändern Sie das Produktdesign nicht.
7. Um die Lichtdurchlässigkeit von Polycarbonat nicht zu verringern, wird empfohlen, ihre Oberfläche mit einem Baumwolltuch unter Verwendung von Wasser und Reinigungsmitteln, die kein Ammoniak und keine Lösungsmittel enthalten, zu reinigen. Die Nutzung von chemischen Mittel mit Schleifpartikeln ist nicht erlaubt.

Garantieverpflichtungen

1. Die Garantiezeit beträgt 1 Jahr ab dem Kaufdatum. Die Garantie gilt ausschließlich für Material- oder Fabrikationsfehler des Produktes. Sie gilt nicht für Schäden, die durch Korrosion des Gerüstelements oder übermäßige Schneelast (über 80 kg / m²) verursacht wurden.
2. Die Garantiehaftung ist in folgenden Fällen ausgeschlossen:
 - 2.1. wenn die Installation nicht den Montageanweisungen entspricht;
 - 2.2. im Falle einer Missachtung der Sicherheits- und Wartungsvorschriften; Bedienungsfehlern;
 - 2.3. im Falle einer Verwendung, die nicht dem eigentlichen Zweck dient;
 - 2.4. Mängeln, die auf höhere Gewalt (Naturkatastrophen) zurückzuführen sind;
 - 2.5. Im Falle eines fehlenden Produktpasses und Zahlungsbelegs.
3. Garantie gilt nicht für zelluläres Polycarbonat.

Der Hersteller ist verantwortlich für:

- vollständigen Lieferumfang (Stückliste);
- Montagefähigkeit;
- Stabilität des Gerüsts bei den angegebenen Werten der äußeren atmosphärischen Einflüsse.

Hersteller :

Firma "Agrosfera" (IP Chochlow W.N.)

215800, Smolenskaya oblast, Stadt Yartsevo, Uliza Pobedy, 17 e, tel. (48143) 3-67-77

Verkaufsdatum: _____

Verkäufer: _____
(Наименование и печать)

Montageanleitung

1. Generelles

Das Gewächshaus "Agrosfera - Kompakt" ist für die Schaffung des optimalen Klimas für den Anbau von Setzlingen, Blumen und Gemüse in einem Garten.

Gerüst des Gewächshauses besteht aus einem verzinktem Vierkantrrohr 20x20 mm und ist zum Abdecken mit zellulärem Polycarbonat vorgesehen. Um maximale Steifigkeit zu gewährleisten, ist die Stirnseite vollständig geschweißt und die gebogenen Metallrohre sind durchgezogen, ohne Andockknoten. Der Gewächshausrahmen wird mit Hilfe von Schrauben und Muttern (M6) zusammengebaut. Für die Montage wird ein Schraubenschlüssel Nr. 10 benötigt.

Das Gewächshaus beinhaltet zwei Türen und Einbaufenster, um die Belüftung des Gewächshauses zu verbessern. Die Abdeckung für Wintersaison muss nicht abgenommen werden.

2. Stückliste

Position (№)	Bezeichnung	Anzahl (Stk)			Ansicht
		4m	6m	8m	
1	Vollständig geschweißte Seitenwand mit Tür und Einbaufenster	2	2	2	
2	gebogene Metallrohre	3	5	7	
3	Verstrebung (Typ A)	5	5	5	
4	Verstrebung (Typ B)	5	10	15	
5	Schnappschloss	4	4	4	
6	Scharniere	8	8	8	
7	Bolzen M6 x 50 mm mit Unterlegscheibe	25	35	45	
8	Bolzen M6 x 50 mm (für FüÙe)	6	8	10	
9	Mutter M6	31	43	55	
10	Blehschrauben 4,2 x 25 (für Schnappschloss und Türband)	48	48	48	
11	Blehschrauben 4,2 x 25 mm mit Unterlegscheibe und Gummidichtung (für Polycarbonat)	110	126	142	
12	Türhaken (zum Verriegeln der Tür in geschlossener Position)	2	2	2	
13	FundamentfüÙe (zur Befestigung im Boden)	6	8	10	
14	zelluläres Polycarbonat* (Breite 2,1m)	16	22	28	

* Beim Kauf eines GerüÙes ist zelluläres Polycarbonat nicht im Lieferumfang enthalten.

3. Gewächshaus Werkzeug für die Montage

1. Schaufel.
2. Kreuzschrauber oder Schraubendreher mit PH2 Biteinsatz.
3. Schraubenschlüssel 10 mm oder Schraubendreher mit sechskant Stecknuss 10 mm.
4. Cuttermesser
5. Wasserwaage
6. Maßband 5-7 m



4. Allgemeine Regeln für die Montage von zellulärem Polycarbonat

Das Polycarbonat wird mit Hilfe von Blechschrauben $4,2 \times 25$ mm mit einer verzinkten Unterlegscheibe und einer Gummidichtung am Gerüst befestigt. Die zur Befestigung von zellulärem Polycarbonat erforderliche Löcher, sind bereits im Gerüst gebohrt. Ziehen Sie die Blechschrauben während der Montage nicht zu fest an, und lassen Sie einen kleinen Spalt für "freies Spiel".

Zelluläre Polycarbonatplatten werden so aufgebaut, dass die UV-geschützte Oberfläche immer außen liegt. Die entsprechenden Markierungen befinden sich auf der Verpackungsfolie.

Die Polycarbonatplatten sollen solange in der Schutzfolie aufbewahrt werden bis diese zum Montageeinsatz kommen.

Die Polycarbonatplatten werden mit einem Cuttermesser oder Stichsäge geschnitten. Während des Schneidens der Platten muss der Schutzfolie intakt bleiben, um Kratzer zu vermeiden.

Nachdem die Polycarbonatplatten montiert wurden soll die Schutzfolie sofort von beiden Seiten entfernt werden.

Bitte beachten Sie, dass es besser ist die Kanäle des Polycarbonates in vertikaler Richtung auszurichten.

5. Aufbau

5.1. Bedeckung der Seitenwände (Rück und Front) mit zellulärem Polycarbonat

Die Reihenfolge des Bedeckens der Wände (Rück und Front) mit zellulärem Polycarbonat

- 5.1.1. Schneiden Sie von einer Polycarbonatplatte (Größe $6,00 \times 2,10$ m) 2 Laufmeter gemäß Abb. 1 ab, um ein Rechteck von 202×210 cm zu erhalten. Schneiden Sie Polycarbonat mit einem Cuttermesser oder Stichsäge.

- 5.1.2. Legen Sie das abgeschnittene Stück des Polycarbonats (202 x 210 cm) wie in Abb. 2 gezeigt auf eine Wand des Gewächshauses. Polycarbonatwaben sollten vertikal positioniert werden. Richten Sie Polycarbonatsstück von allen Seite aus und befestigen Sie dieses entsprechend den gebohrten Löchern mit Blechschauben. Schneiden Sie das Polycarbonat in einem geraden Bogen.
- 5.1.3. Mit Blechschauben bringen Sie die Scharniere an die Türen und Einbaufenstern an. Alle Scharniere müssen sich außerhalb des Polycarbonats befinden. Schrauben Sie die Schnappschlösser mit Blechschauben an die Türen und Einbaufenstern an, wie in Abbildung 3 gezeigt.
- 5.1.4. Entlang der horizontalen und vertikalen Kanten der Einbaufenstern und Türen machen Sie Schlitzte, damit sie sich öffnen können.
- 5.1.5. Wiederholen Sie die Schritte 5.1.1 bis 5.1.4 für die andere Wand des Gewächshauses.
- 5.1.6. Entsprechend den gebohrten Löchern montieren Sie die Türhaken an der Innenseite der Türen und die Ösenplatten an der Außenseite der Wänden des Gewächshauses.

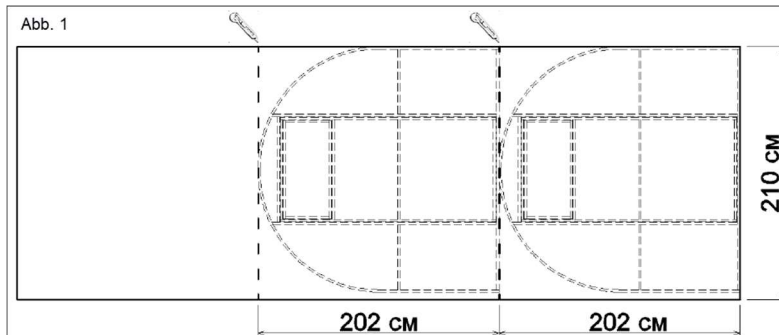


Abb. 2

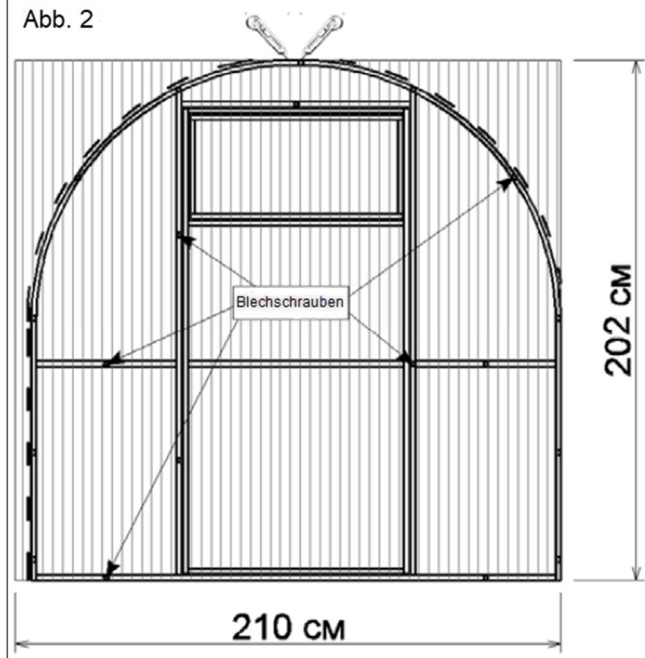
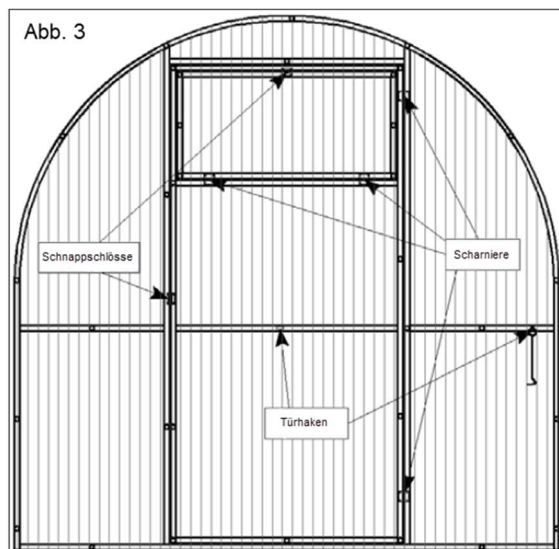
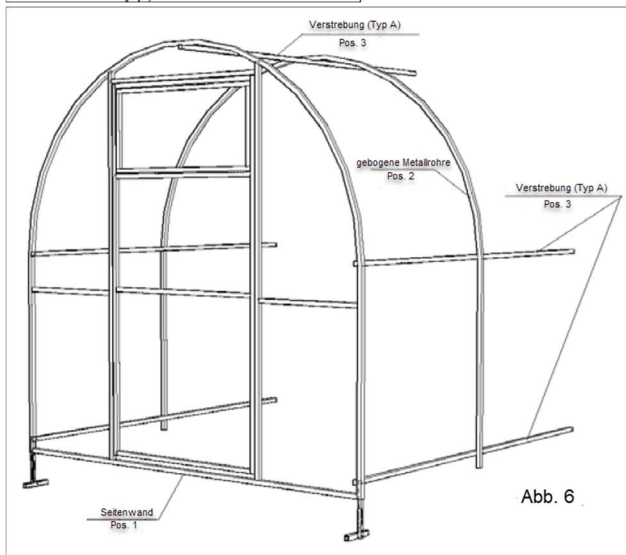
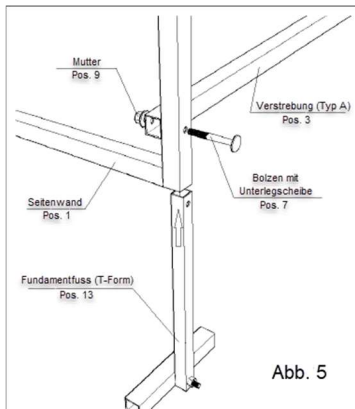
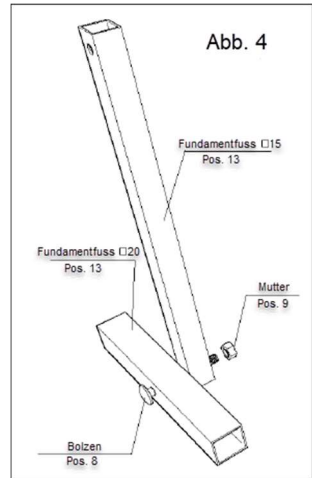


Abb. 3

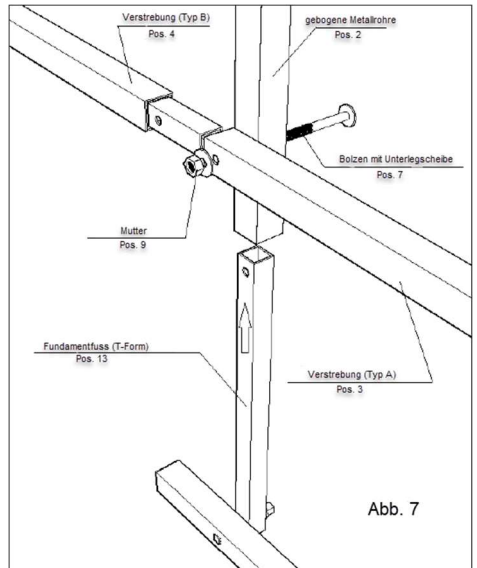


5.2. Montage des Gerüsts

- 5.2.1. Montieren Sie die Fundamentfüsse zu einer T-Form wie in Abbildung 4 gezeigt, um das Gewächshaus am Boden zu befestigen.
- 5.2.2. Verbinden Sie mit Hilfe von Bolzen (mit Unterlegscheibe) die zusammengebaute Wand und Verstrebung (Typ A). Dabei befestigen Sie die Fundamentfüsse entsprechend den gebohrten Löchern am unteren Ende der Wand (s. Abb. 5).
- 5.2.3. Gemäß Abb. 6 schrauben Sie die gebogenen Metallrohre (von außen) an die Verstrebungen (Typ A).



- 5.2.4. Mit Hilfe der Andockmethode verbinden Sie die Verstrebungen (Typ A) mit den Verstrebungen (Typ B).
- 5.2.5. An den zusammengebauten Teilen schrauben Sie die gebogene Metallrohre und im unteren Bereich auch an die T-förmige Fundamentfüsse entsprechend den gebohrten Löchern (s. Abb.7).
- 5.2.6. Schrauben Sie die andere Wand. Abstand zwischen den beiden Wänden soll bei 4m liegen (Abb. 8). Um Gewächshaus um 2m zu verlängern verwenden Sie die Einsätze.



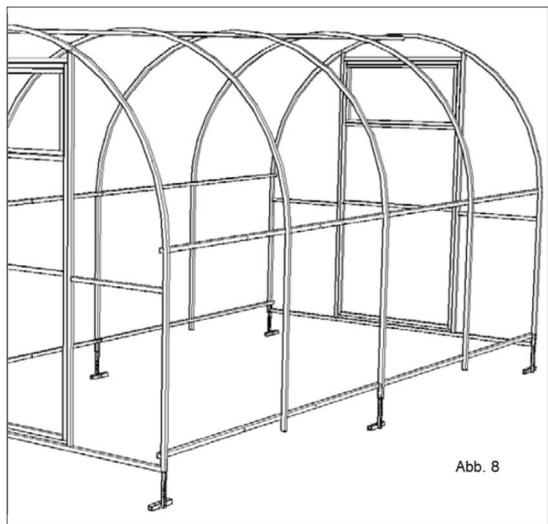


Abb. 8

5.3. Bedeckung des Gerüsts mit zellulärem Polycarbonat

Zunächst werden die Außenplatten des Polycarbonats installiert, dann die mittleren, dabei sollten die Bleche so positioniert werden, dass das Biegen ausschließlich entlang der Linie der Kanäle erfolgt. Verlegen Sie die Platten so, dass sie mindestens 5 cm über die Randbögen hinausragen. Die Polycarbonatplatten sollten sich in Längsrichtung der Platten überlappen. Die Platten müssen sorgfältig ausgerichtet und mit Blechschrauben entsprechend den Bohrlöchern befestigt werden. Zuerst entlang der Unterkante, dann entlang der gebogenen Metallrohre. Falls Sie an den gebogenen Metallrohren überschüssiges zelluläres Polycarbonat haben können Sie diesen, bevor es an den Bögen befestigt wird, entweder in den Boden graben oder abschneiden.



5.4. Gewächshausinstallation

Bevor Sie mit der Arbeit beginnen, sollten Sie die Stelle, auf der das Gewächshaus stehen soll, sorgfältig ausrichten. Neben den gebogenen Metallrohren mit Fundamentfüßen graben Sie Löcher, damit Fundamentfüßen in diese passen. Stellen Sie das zusammengebaute Gewächshaus so auf, dass die untere Wandstange auf gleicher Höhe mit dem Boden ist und die Beine im Boden stehen. Dann mit Erde bedecken und einstampfen.

Sie können das Gewächshaus auch auf einem Holzrahmen oder einem Betonfundament installieren.

Wichtig!

- Das unbefestigte Gewächshaus ist windempfindlich. Aus diesem Grund lassen Sie das zusammenbaute Gewächshaus nicht unbefestigt am Boden liegen.
- Bei der Installation eines Gewächshauses in einem windigen Gebiet ist eine zusätzliche starre Befestigung am Boden mit verfügbaren Materialien (Verstärkung usw.) erforderlich.
- Installieren Sie das Gewächshaus nicht in unmittelbarer Nähe (weniger als 2 m) von Gebäuden, Zäunen und Umzäunungen.
- Der Standort, an dem das Gewächshaus aufgebaut werden soll, muss flach sein, ohne wesentliche Unterschiede im Bodenniveau.



Denken Sie daran, die Verpackungsfolien von beiden Seiten der Platte zu entfernen!

Aufgrund der ständigen Verbesserung der Gewächshäuser „Agrosfera“ behält sich der Hersteller das Recht vor, Änderungen am Design ohne vorherige Ankündigung an den Verbraucher vorzunehmen.

Produkte unterliegen keiner obligatorischen Zertifizierung

