



**Professionelle Gewächshäuser aus
verzinktem Stahlprofil Agro-Kompakt 2.0
und Agro-Kompakt 2.4 zur Bedeckung
mit Polycarbonat-Hohlkammerplatten**



Sehr geehrter Kunde,

wir freuen uns sehr, dass Sie sich für unsere Produkte entschieden haben. Die Gewächshäuser von Sunhouse Center haben bei sachgemäßer Verwendung eine Lebensdauer von mehreren Jahrzehnten

Technischen Daten

Kenngröße	Modell	
	Agro-Kompakt 2.0	Agro-Kompakt 2.4
Länge, m	4,0; 6,0; 8,0	
Breite, m	2,0	2,4
Höhe, m	2,0	
Profildurchmesser in mm	20×20	
Profildurchmesser der Verbinder in mm	20×20	
Abstand zwischen den Bögen in m	1,0	

Betriebsbedingungen

Vor der Installation des Gewächshauses lesen Sie bitte die Anweisungen sorgfältig durch. Dies erspart Ihnen Zeit beim Aufbau und vermeidet Schäden am Rahmen bei der Montage. Es wird empfohlen, die Vormontage der Rahmenelemente ohne festes Anziehen der Schraubverbindungen durchzuführen. Dadurch können eventuell entstandene Montagefehler leichter korrigiert werden. Ziehen Sie nach dem Zusammenbau des gesamten Rahmens die Schraubverbindungen fest an. Abhängig von den klimatischen Bedingungen oder dem Standort des Gewächshauses muss der Käufer selbst die mögliche Schneelast einschätzen und gegebenenfalls Stützen aufstellen bzw. regelmäßig Schnee vom Gewächshaus entfernen. Die im Paket enthaltenen Bodenanker ermöglichen es dem Gewächshaus, einer Windlast von nicht mehr als 15 m / s standzuhalten. Wenn Sie ein Gewächshaus in windigem Gelände installieren, befestigen Sie es bitte mit improvisierten Mitteln (Stangen, Beschläge usw.) fest an der Bodenoberfläche. Stellen Sie das Gewächshaus nicht näher als 2 Meter an Gebäuden und Zäunen auf. Setzen Sie den Gewächshausrahmen keiner mechanischen Beanspruchung aus. Verändern Sie die Konstruktion nicht. Der Kunde selbst wählt aus persönlichen Erwägungen einen Aufstellort für das Gewächshaus aus und entscheidet über die Notwendigkeit einer zusätzlichen Befestigung des Gewächshauses an der Bodenoberfläche.

Garantiebedingungen

1. Der Hersteller ist für die Vollständigkeit des Gewächshausrahmens verantwortlich.
2. Der Hersteller ist für die Installationsfähigkeit des Gewächshauses gemäß der Aufbauanleitung verantwortlich.
3. Der Hersteller ist nicht für die Installation des Gewächshauses durch Fremdfirmen und andere Personen, die nicht zum Montageteam von Sunhouse Center gehören, verantwortlich.
4. Der Hersteller ist nicht verantwortlich für die Festigkeit des Gewächshauses bei extremen Werten von äußeren Witterungseinflüssen (Windgeschwindigkeit über 15 m / s, Hagel).
5. Die Garantie deckt alle Herstellungs- oder Materialfehler ab. Die Garantie deckt keine Schäden ab, die durch Korrosion der Konstruktionselemente des Produkts oder übermäßige Schneelast verursacht wurden. Der Hersteller der verzinkten Stahlprofile ist „Severstal“, dieser trägt die Garantie von 24 Monaten für Korrosionsbeständigkeit des Stahlprofils.
6. Der Gewährleistungsanspruch beträgt 24 Monate ab Kaufdatum, darüber hinaus geben wir Garantie von 10 Jahren auf das Polycarbonat. Die Garantiezeit beginnt jeweils mit dem Tag der Lieferung, der durch den Kaufbeleg, wie Rechnung, Lieferschein oder das Anlieferprotokoll des Dienstleisters der Zustellung nachzuweisen ist.
7. Garantieausschluss:
8. Die Garantiezeit bezieht sich nicht auf natürliche Abnutzung oder Transportschäden, sowie auf Umweltschäden durch Hagel, Wind oder Schneelast, ferner nicht auf Schäden, die infolge Nichtbeachtung der Montageanleitung und nicht normgemäßer Installation, Verwendung von Nicht- Originalmaterialien, mechanische Beschädigungen, Einfluss von Chemikalien, Naturkatastrophen und anderweitige gewaltsame Einwirkungen entstanden sind. Der Hersteller haftet nicht für indirekte Folge- und Vermögensschäden. Durch die Instandsetzung wird die Garantiezeit nicht erneuert oder verlängert.
9. Über Art und Weise der Regulierung von Garantieansprüchen behält sich der Hersteller das Entscheidungsrecht vor. Bei Garantieanspruch, Störungen oder Ersatzteilbedarf wenden Sie sich bitte an unsere Serviceabteilung.
10. Der Verbraucher allein haftet für die zuverlässige und sichere Befestigung des Gewächshauses an der Bodenoberfläche.

Montageanleitung

1. Produktbeschreibung

Die Gewächshäuser "Agro-Kompakt 2.0" und „Agro-Kompakt 2.4“ wurden entwickelt, um ideale Bedingungen für den Anbau von Gemüse, Blumen und Beeren in Ihrem Garten zu schaffen.

Um maximale Festigkeit zu gewährleisten, sind die Frontseiten vollständig verschweißt und die Bögen sind als Ganzes gebogen, ohne Verbindungsknoten. Horizontale Verbinder, welche 2 m lang sind, werden mit Schrauben und Muttern (M6) montiert. Für die Montage ist ein Schraubenschlüssel Nr. 10 erforderlich.

Zur Belüftung des Gewächshauses sind an jeder Frontseite des Gewächshauses eine Tür und ein Fenster installiert. Die Polycarbonatplatten müssen für den Winter nicht entfernt werden.

2. Lieferumfang

№	Наименование деталей	Наименование теплицы				Вид
		Agro-Kompakt 2.0		Agro-Kompakt 2.4		
		Рahmen 4 m	Verlängerung 2 m	Рahmen 4 m	Verlängerung 2 m	
1	<i>Frontseite mit Tür- und Fensterflügel</i>	2		2		
2	<i>Zwischenbogen</i>	3	2	3	2	
3	<i>Startverbinder „Mutter“</i>	4		5		
4	<i>Verbinder „Vater“</i>	4	4	5	5	
5	<i>Tür- und Fensterriegel</i>	4		4		
6	<i>Tür- und Fensterscharnier</i>	8		8		
7	<i>Schraube M6×50 mm</i>	26	10	31	12	
8	<i>Scheibe Ø6 mm</i>	20	8	25	10	
9	<i>Mutter M6</i>	26	10	31	12	
10	<i>Bohrschraube Ø4,2×19 mm</i>	156	16	156	16	
11	<i>Verzinkte Unterlegscheibe mit Gummidichtung zur Befestigung von Polycarbonat</i>	100	16	100	16	
12	<i>Sturmhaken zur Fixierung der Tür im geöffneten Zustand</i>	2		2		
13	<i>Bodenanker</i>	6	2	6	2	
14	<i>Hohlkammer-Polycarbonat-platte 2100×6000 mm</i>	3	1	3	1	

3. Allgemeine Regeln für die Installation von Hohlkammer-Polycarbonat

Die Befestigung der Polycarbonat-Hohlkammerplatten am Rahmen erfolgt mit Bohrschrauben $4,2 \times 19$ mm (bei 3-6 mm Polycarbonat-Plattenstärke, bei 8-10 mm mit $\text{Ø}4,2 \times 25$ mm oder $\text{Ø}4,2 \times 32$ mm) und einer verzinkten Unterlegscheibe mit Gummidichtung. Die für die Befestigung der Polycarbonatplatten erforderlichen Löcher sind bereits in den Rahmen gebohrt. In der Hohlkammerplatte selbst sollten die Löcher aufgrund der Wärmeausdehnung 2 mm größer sein als der Durchmesser der Bohrschraube. Ziehen Sie die Schrauben während der Installation nicht zu fest an und lassen Sie damit etwas Spielraum frei.

Polycarbonat-Hohlkammerplatten werden mit einer genau definierten Seite nach außen (in Richtung der Sonne) installiert, da sie über eine Schutzschicht gegen ultraviolette Strahlung verfügen. Überprüfen Sie unbedingt das Vorhandensein dieser Schutzschicht beim Kauf oder vor der Installation der Polycarbonat-Hohlkammerplatten.

Polycarbonat-Hohlkammerplatten werden mit einem speziellen Cuttermesser oder einer Stichsäge mit einem Feinzahn-Sägeblatt für Metall geschnitten.

Entfernen Sie sofort nach Abschluss der Installation der Polycarbonat-Hohlkammerplatten die Schutzfolie.

Um zu verhindern, dass Feuchtigkeit, Staub und Insekten in die an den Frontseiten der Polycarbonatplatten offenen Kammern eindringen, wird empfohlen, ein Abschlussprofil zu installieren oder ein Abdichtungsband aufzukleben (nicht im Set des Gewächshauses enthalten und separat zu erwerben)

4. Montage

4.1 Montage des Rahmens

4.1.1 Verbinden Sie mithilfe der Schrauben 6×50 mm entsprechend den Bohrungen im Rahmen die Frontseite und horizontale Startverbindungen.

4.1.2 Schrauben Sie den Bogen an die horizontalen Startverbinder (von außen)

4.1.3 Verbinden Sie die horizontalen Startverbinder (Pos.3) mit Verbindern (Pos.4) durch Zusammenstecken (Abb.1)

4.1.4 Schrauben Sie die beiden Bögen an den zusammengebauten Teilen entsprechend den Bohrungen fest.

4.1.5 Schrauben Sie die zweite Frontseite fest (für ein 4 m langes Gewächshaus).

Verwenden Sie Einsätze, um das Gewächshaus um 2 m zu verlängern.

Bevor Sie das Gewächshaus mit Polycarbonatplatten abdecken, vergewissern Sie sich, dass der Rahmen korrekt montiert ist und auf dem vorbereiteten Standort **eben** steht!

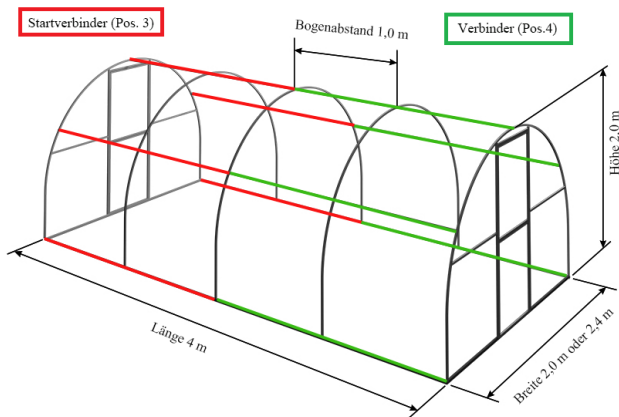


Abb.1 Lageplan der Verbinder und der Bögen bei einem 4 m langem Gewächshaus und 1,0 m Bogenabstand

4.2 Verkleiden des Rahmens mit Hohlkammer-Polycarbonatplatten

Zuerst werden die äußeren Platten installiert, dann die mittleren, wobei die Platten so angeordnet werden sollen, dass die Biegung ausschließlich entlang der Hohlkammern erfolgt (Abb. 11). Installieren Sie die Platten so, dass sie mindestens 5 cm über die äußeren Bögen hinausragen. Die Polycarbonatplatten werden der Länge nach überlappt (Abb. 12) angebracht. Die Platten müssen sorgfältig ausgerichtet und mit Bohrschrauben befestigt werden, zuerst entlang der Unterkante, dann entlang der Bögen, entsprechend den Bohrlöchern.

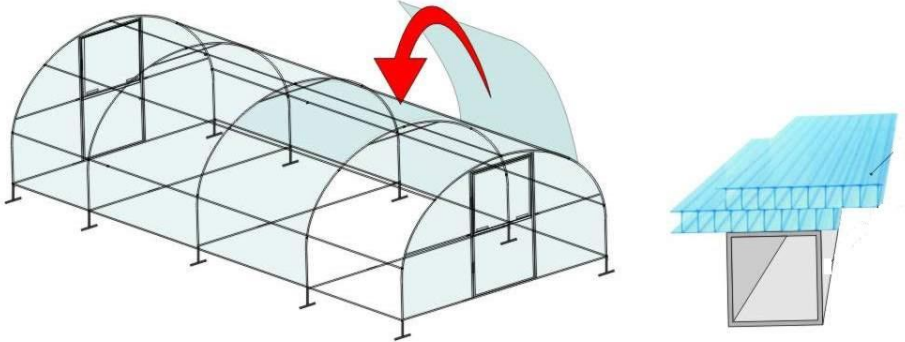
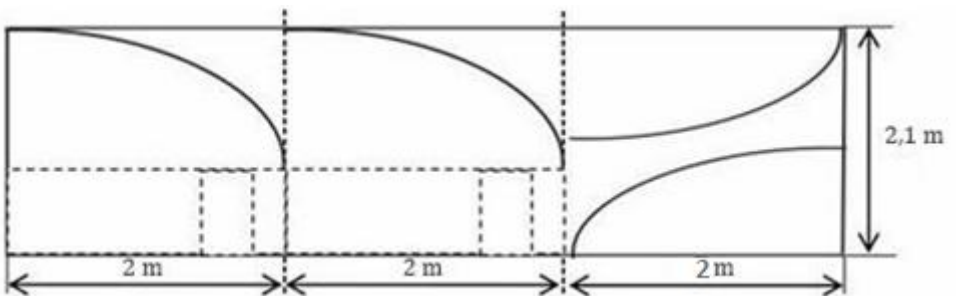


Abb.2 Position der Polycarbonat - Hohlkammerplatten auf dem Gewächshausrahmen

WICHTIG! AUFGRUND MÖGLICHER RADIUSUNTERSCHIEDE EINZELNER FRONTSEITEN Z.B. DURCH LAGERUNG ODER TRANSPORT MUSS DIE POLYCARBONATPLATTE ZU JEDEM FRONTSEITENRAHMEN FÜR SICH GESCHNITTEN WERDEN, UM DIE PASSHEIT DER PLATTE ZUM RAHMEN ZU GARANTIEREN!

Schnittmuster für den Zuschnitt der Polycarbonat-Hohlkammerplatten für die Frontseiten des Gewächshauses Agro-Kompakt 2.0 und 2.4

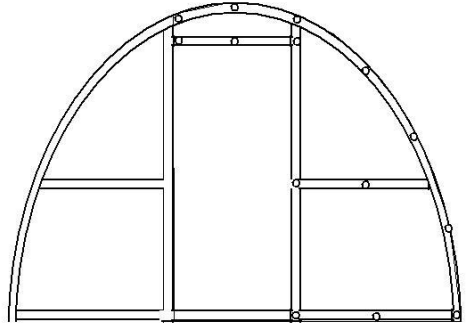
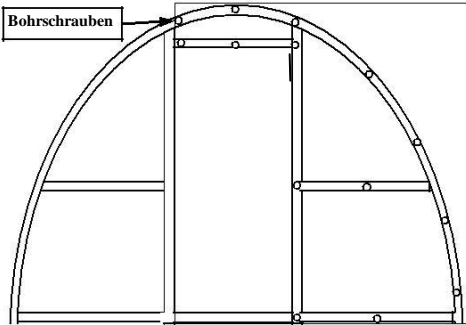


Die Reihenfolge der Bedeckung der Frontseiten mit Hohlkammerplatten

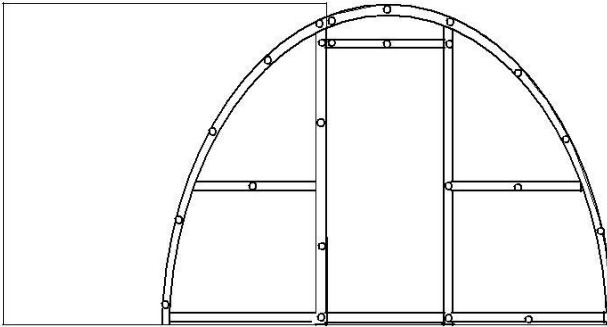
1

4.3.1 Schneiden Sie Polycarbonatplatten (Größe 6 x 2,1 m und 1,9 x 2,1 m) in vier Teile für Bogenelemente und zwei Teile für Türen (wie im Schnittmuster gezeigt). Schneiden Sie zwei Stücke aus, um den Raum über den Türen abzudecken. Polycarbonat wird mit einem Cuttermesser oder einer elektrischen Stichsäge geschnitten.

4.3.2 Legen Sie eines der Polycarbonatteile ($2,01 \times 2,1$ m) auf die Frontseite, wie in der Abbildung unten gezeigt (für die Frontseite ohne Doppeltür). Die Hohlkammern sollten vertikal verlaufen. Richten Sie es auf allen Seiten aus und befestigen Sie es mit Bohrschrauben entlang der Frontseitenbogens, entsprechend den Bohrlochern. Schneiden Sie das Polycarbonat genau entlang des Bogens zu.



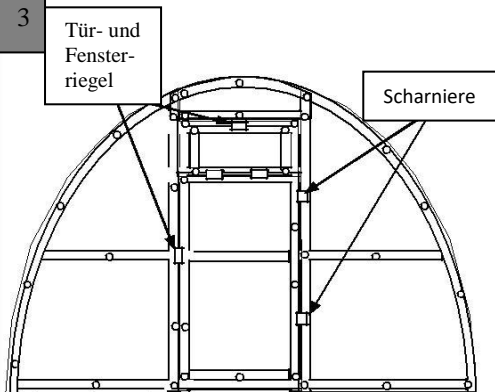
2



4.3.3 Mit dem zweiten Teil des Polycarbonates (Größe $2,01 \times 2,1$ m) decken Sie den Rest der Frontseite ab. Befestigen Sie es mit Bohrschrauben und schneiden es entlang des Bogens zu.

Den Rest des Polycarbonates verwenden Sie für Abdeckung der zweiten Frontseite und der Tür.

3



4.3.4 Bringen Sie die Scharniere mithilfe der Bohrschrauben an Tür und Fenster an.

Alle Scharniere müssen außerhalb des Polycarbonates sein. Befestigen Sie die Tür- und Fensterriegel mithilfe der Schrauben. Dann entsprechend den Bohrlochern die Türen anbringen und befestigen.

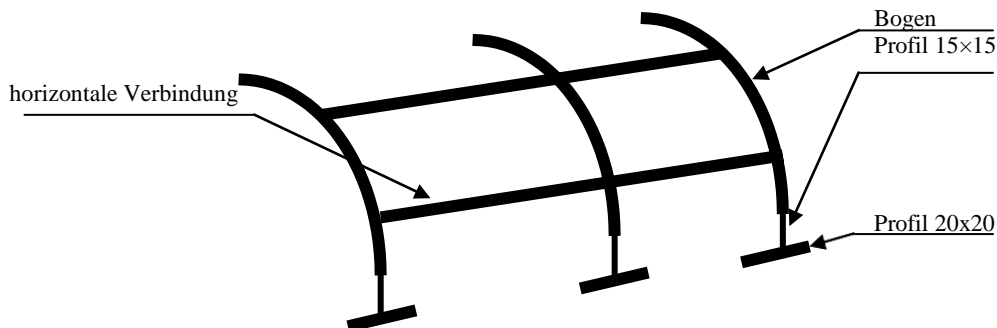
4.3.5. Schneiden Sie das Polycarbonat entlang der horizontalen und vertikalen Kanten des Fensters und der Tür zu, um diese öffnen zu können.

4.3.6. Montieren Sie die zweite Frontseite und decken Sie es mit Polycarbonat ähnlich der erster Frontseite ab.

4.3.7. Installieren Sie Sturmhaken, um die Tür im geöffneten Zustand zu fixieren.

4.4. Aufstellen von Gewächshaus

Vor Aufstellen des Gewächshauses an einen bestimmten Ort muss der Bodengrund sorgfältig ausgerichtet werden. Verbinden Sie die geraden Teile mit einer Schraube, um einen T - förmigen Bodenanker zu erhalten. Lösen Sie die Schraube, mit der der Bogen und die horizontale Verbindung verbunden sind, und führen Sie den Bodenanker in den Bogen ein, bis die Bohrlöcher übereinstimmen. Befestigen Sie den Bodenanker mit einer Schraube.



Position des T-förmigen Bodenankers

Installieren Sie auf diese Weise die verbleibenden Bodenanker (alle 2 m). Graben Sie passende Löcher im Boden in der Nähe der Bögen aus, auf denen die Bodenanker montiert sind. Stellen Sie das zusammengebaute Gewächshaus so auf, dass der untere Rahmen bodenbündig ist und die Beine in den Boden hineinragen. Verschütten Sie die ausgegrabenen Löcher mit Erde und stampfen Sie sie. Für die Installation des Gewächshauses können Sie auch einen Holzrahmen oder ein Betonfundament verwenden

Wichtig!

Das Gewächshaus hat einen Segeleffekt. Lassen Sie das zusammengebaute Gewächshaus nicht unbefestigt im Boden. Bei der Installation eines Gewächshauses in windigen Gebieten ist eine zusätzliche Befestigung am Boden mit improvisierten Materialien (Stangen, Beschläge usw.) erforderlich. Installieren Sie das Gewächshaus nicht in unmittelbarer Nähe (weniger als 2 m) von Gebäuden und Zäunen. Die Fläche, auf dem das Gewächshaus installiert wird, sollte eben sein, ohne wesentliche Höhenunterschiede des Grundes.

Vergessen Sie nicht, die Schutzfolie von beiden Seiten der Polycarbonat- Hohlkammerplatten zu entfernen!

Im Zusammenhang mit der ständigen Verbesserung der Gewächshäuser behält sich der Hersteller das Recht vor, Änderungen ohne vorherige Benachrichtigung des Verbrauchers vorzunehmen.

Die Produkte unterliegen keiner Zertifizierungspflicht.

Gewächshäuser "Agro-Kompakt 2.0" und "Agro-Kompakt 2.4" entsprechen den technischen Bedingungen nach TU BY 692045955.002-2018 und sind als gebrauchstauglich anerkannt.

Hersteller: «Selmax Group» 222521, Weißrussland, Minskgebiet,
OT Ugly, Moskauer Chaussee 2

Importeur: «GoldenHandsGroup» Oksana Schulz, Siriusweg 6, 04205 Leipzig

